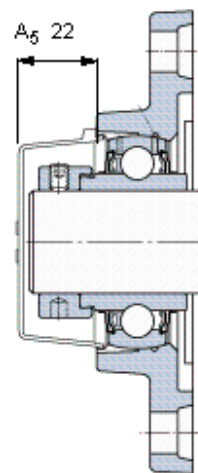
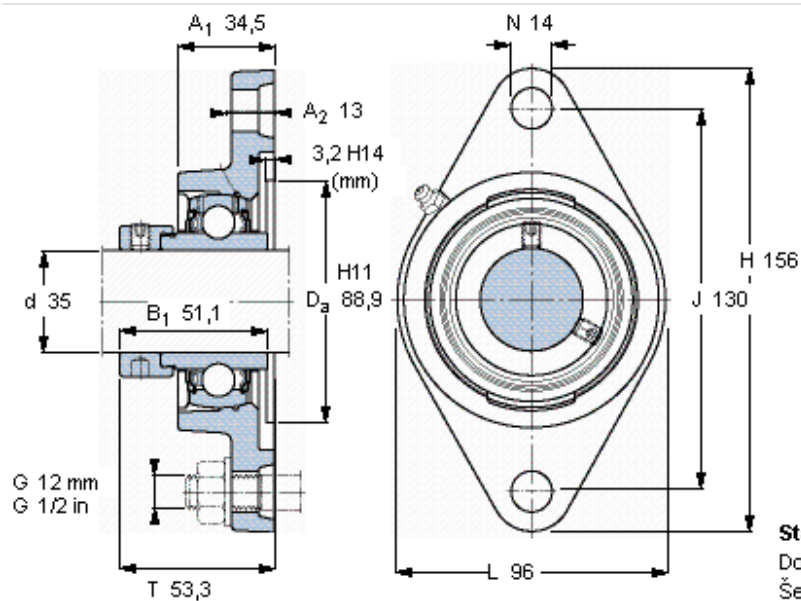


Přírubové ložiskové jednotky Y, lité těleso, oválná příruba, excentrická pojistná objímka

Základní rozměry					Základní hodnoty zatížení		Označení		
d	A1	J	L	T	dynamické	statické	Ložisková jednotka	Těleso	Ložisko
mm					C	C0			
35	34,5	130	96	53,3	kN 25,5	15,3	- FYTB 35 WF	FYTB 507 M	YEL 207-2F



Stavěcí šroub

Doporučený utahovací moment [Nm]

Šestihranný klíč velikost [mm]

Koncový kryt

M10x1

-

5

ECY 207